

Štvorhanné pletivá

4-hranné pletivá pozinkované

Velkosť oka (mm)	Priemer drôtu (mm)	Výška (cm)	Dĺžka rolky (m)
10	1,4	100	10
16	1,4	100	10
20	1,8	100	10
50	2,0	100,125,150,160,180,200	25 (15)
60	2,0	100,125,150,160,180,200	25 (15)

- 4-hranné pletivá pozinkované oko 50 a 60 mm je možné vyrobiť aj z iných priemerov drôtov: 2,2 mm, 2,5 mm, 2,8 mm, 3,1 mm.
- 4-hranné pletivá oko 50 a 60 mm je možné dodať v klasickom, resp. kompaktnom balení
- konce roliek sú štandardne balené vo fólii

4-hranné pletivá poplastované (PVC)

Velkosť oka (mm)	Priemer drôtu (mm)	Výška (cm)	Dĺžka rolky (m)
45 (tenis) *	3,0 (1,9/3,0)	300, 400	18
50	2,5 (1,65/2,5)	100,125,150,160,180,200	25 (15)
60	2,5 (1,65/2,5)	100,125,150,160,180,200	25 (15)

* na objednávku

- 4-hranné pletivá poplastované oko 50 a 60 mm je možné vyrobiť aj z priemerov drôtov : 3,0 mm (1,9/3,0) a 3,5 mm (2,5/3,5)
- 4-hranné pletivá PVC oko 50 a 60 mm je možné dodať v klasickom, resp. kompaktnom balení
- konce roliek sú štandardne balené vo fólii
- pletivá sú vyrábané štandardne vo farbe RAL 6005-zelená

Oborové pletivá Zn

Velkosť oka (mm)	Priemer drôtu (mm)	Výška (m)	Povrchová úprava
80	3,1	max 2,2	Zn
100	3,1; 4,0; 5,0	1 ÷ 4	Zn
125	3,1; 4,0; 5,0	1 ÷ 4	Zn
150	4,0; 5,0	1 ÷ 4	Zn

- oborové pletivo je 4-hranné pletivo s veľkými okami
- dĺžka roliek oborového pletiva je 5, 10, 15, 20, 25m (v závislosti od výšky, váhy a priemeru drôtu)

Stĺpiky, vzpery, príslušenstvo

k 4-hranným pletivám doporučujeme nasledovné príslušenstvo:

- stĺpik Zn
- vzpera Zn
- stĺpik BPL
- vzpera BPL
- napínacie drôty Zn, PVC
- napínák Zn, PVC
- ostatný drôt Zn, PVC
- príchytka napínacieho drôtu
- opasok na napínák
- viazací drôt Zn, PVC
- podhrabová doska
- spona Rocafix Zn, PVC
- základové pätky na stĺpik a vzperu



Nadstavec na stĺpik - bavolet



Napínací a viazací drôt



Stĺpik s príslušenstvom



Príchytky na napínací drôt



Násadka na bočnú vzperu s hákovou skrutkou



Opasok



Skrutka na napínaní tyč



Očko



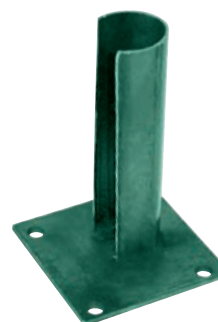
Napínák



Spony do klieští Rocafix



Čiapočka



Pätka stĺpika



Kliešte Rocafix



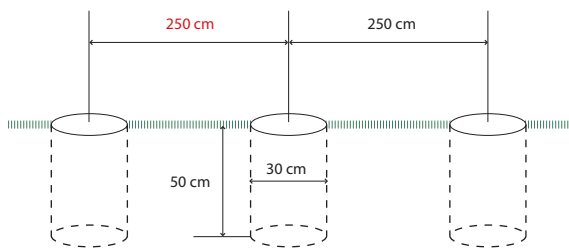
Držiak podhrabovej dosky



Pätka bočnej vzpery

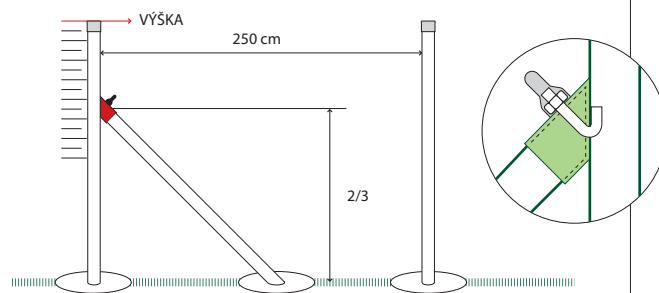
Postup montáže:

1



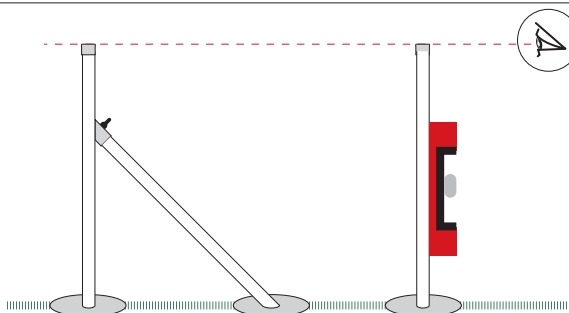
Príprava: Do vopred vyhlbených dier priemeru 30 cm a hĺbky 50 cm osadíme profilové stĺpiky a zasypeme suchým betónom. Stĺpiky sú od seba vzdialené 2,5 m. Každý začiatkový, koncový a rohový stĺpik musí mať jednu resp. 2 vzpery.

2



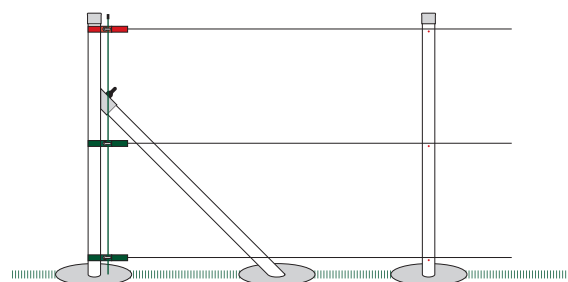
Obojstranná vzpera musí byť aj na každých 30 m plotu a pri každej zmene smeru plotu. Bočné vzpery sa upevňujú pomocou násadky a hákovej skrutky (sú súčasťou vzpery) v 2/3 výšky stĺpika nad terénom.

3



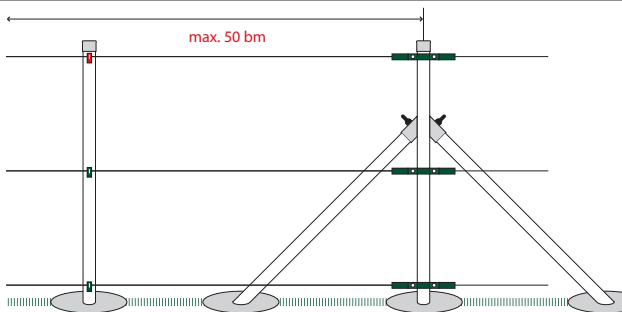
Po zasypaní stĺpikov suchým betónom a ich vyrovnaní do správnej výšky a smeru necháme betón vytvrdnúť podľa počasia 3-5 dní.

4



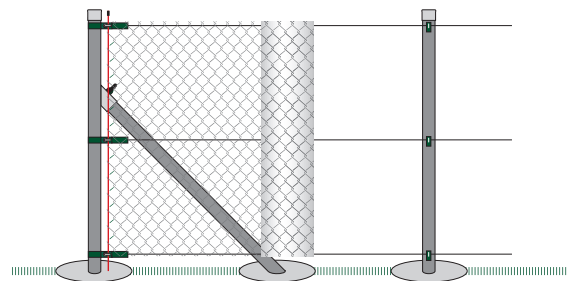
Na stĺpik pomocou opasku prichytíme napínajúcu skrutku na napínaciu tyč. V prípade, že sa jedná zároveň o začiatkový aj rohový stĺpik, na opasok pridáme aj očko na prichytenie druhého napínáku. Vyvrtáme diery v príslušných výškach stĺpikov a osadíme prichytky na napínací drôt

5



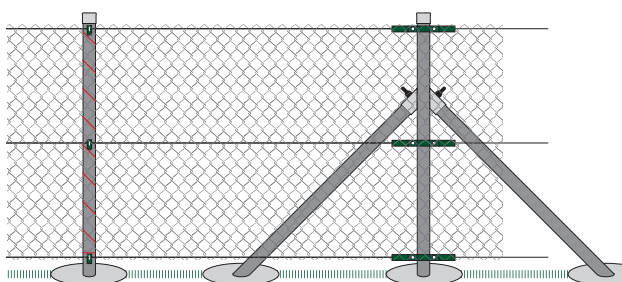
Keďže s jedným napínakom môžeme napnúť max. 50 m napínacieho drôtu, na zodpovedajúci stĺpik pripevníme obdobne napínajúcu a pomocou vidlicového kľúča vyšponujeme napínacie drôty. Po napnutí drôtov tieto zasunieme do prichytiel upevnených na stĺpikoch a dotlačíme háčik, ktorý je súčasťou prichytky. Toto nám zaistí stále napnutie napínacieho drôtu medzi stĺpikmi.

6



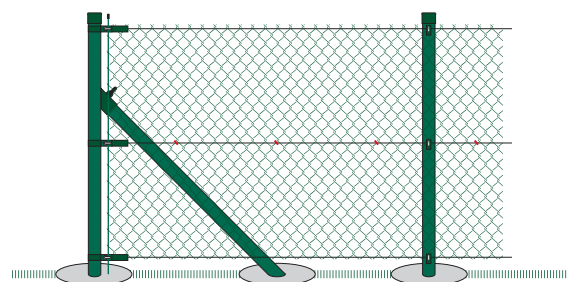
Odvinutú časť rolky oprieme o začiatkový stĺpik a pomocou napínacej tyče, ktorú navlečieme cez očko na skrutku na napínaciu tyč a cez prvé oká na pletivo prichytíme pletivo o stĺpik. Alternatívne môžeme pletivo prichytiť len viazacím drôtom.

7



Rolku pletiva úplne rozvineme a oprieme o napínacie drôty a zaistíme viazacím drôtom. Potom pletivo postupne natiahujeme a vždy na každom stĺpiku priviažeme viazacím drôtom. Ak potrebujeme nadpojiť pletivo, tak točivým spôsobom vyberieme poslednú špirálu na pletivo, koniec a začiatok rolky pritiahneme k sebe a špirálu zaskrutkujeme naspäť.

8



Horný a spodný napínací drôt zasunieme medzi spodné a horné oká pletiva a v strede pletivo uchytieme (minimálne 3x medzi stĺpikom) viazacím drôtom resp. sponami Rocafix. Koniec pletiva upevníme tak, že pri poslednom stĺpiku vyplietieme špirálu a pletivo priviažeme viazacím drôtom.